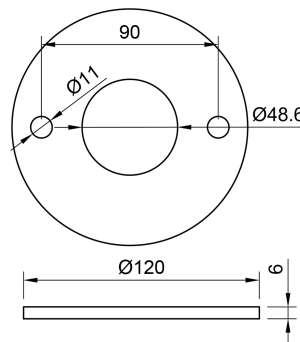


## Ronde | Ø 120 x 6 mm | 2 x gelocht (Ø 11 mm) + Mittelloch (Ø 48,6 mm) | Edelstahl



### Kurzbeschreibung

- Mittelloch: Ø 48,6 mm
- 2 x gelocht: Ø 11 mm
- Werkstoff: 1.4301

### Technische Daten

| Merkmal          | Wert                   |
|------------------|------------------------|
| Abmessungen      | 120 mm x 6 mm x 120 mm |
| Werkstoff        | V2AEdelstahl           |
| Oberfläche       | Geschliffen            |
| Gewicht          | 0.450 kg               |
| Anzahl Bohrungen | 3 Stück                |
| Durchmesser      | 120 mm                 |
| Lochung          | 11 mm                  |
| Material         | V2AEdelstahl           |
| Materialstärke   | 6 mm                   |
| Mittelloch       | 48.6 mm                |
| Produktgruppe    | Ronden                 |
| Für Rohr         | Ø 48,3mm               |

## **Beschreibung**

### **V2A Ronde mit Mittelloch**

- Abmessungen: Ø 120 x 6 mm
- Mittelloch: Ø 48,6 mm
- 2 x gelocht: Ø 11 mm
- Lochkreis: 90 mm
- Maße: A = 120 mm | B = 48,6 mm | C = 11 mm | D = 90 mm

### **Material**

- Werkstoff: 1.4301
- Oberfläche: 240er Korn geschliffen

© Beurskens – Automatisch generiertes Datenblatt. Alle Angaben ohne Gewähr. Änderungen vorbehalten.