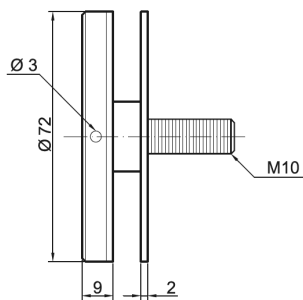


## Punkthalter | flach | Ø 72 mm | ohne Unterteil | Edelstahl



### Kurzbeschreibung

Punkthalter flach, Ø 72 mm, ohne Unterteil, Gewinde M10, für Plattendicke 8,76–21,52 mm, Edelstahl 1.4301.

### Technische Daten

Merkmal	Wert
Abmessungen	82 mm x 86 mm x 93 mm
Gewicht	0.280 kg
Anschluss	Flach
Durchmesser	72 mm
Form	Flach
Gewinde	M10

## Beschreibung

### Punkthalter | flach | Ø 72 mm | ohne Unterteil | Edelstahl

#### *Produkteigenschaften im Überblick*

- Oberteil flach, ohne Unterteil
- Außendurchmesser: 72 mm
- Für Plattendicke: 8,76–21,52 mm
- Innengewinde: M10
- Absatz: Ø 20 mm
- Glasbohrung: Ø 25 mm
- Gewindestift M10 x 60 mm (lose eingeschraubt)
- Werkstoff: Edelstahl 1.4301 (V2A)
- Oberfläche: 240er Korn, rund geschliffen
- TRAV/TRPV und DIN 18008 konform

#### *Vorteile*

- Korrosionsbeständiger Edelstahl für den Innen- und Außenbereich
- Flexible Montage durch loses Gewindestift
- Normgerechte Ausführung für Glasbefestigungen

#### *Einsatzbereiche*

- Glasgeländer
- Fassadenbau
- Vordächer
- Brüstungen

#### *Passende Ergänzungen & ähnliche Produkte*

- Distanzstück Ø 72 x 8 mm mit Bohrung (Ø 10,5 mm)
- Punkthalter gewölbt Ø 72 mm mit Gabelanschluss
- Distanzstück Ø 72 x 8 mm mit Gewinde (M10)

#### *FAQ*

- Ist das Unterteil im Lieferumfang enthalten? Nein, das Produkt enthält nur das Oberteil ohne Unterteil.
- Welche Plattendicken sind geeignet? Für Plattendicken von 8,76 bis 21,52 mm.
- Entspricht der Punkthalter den gängigen Normen? Ja, konform zu TRAV/TRPV und DIN 18008.