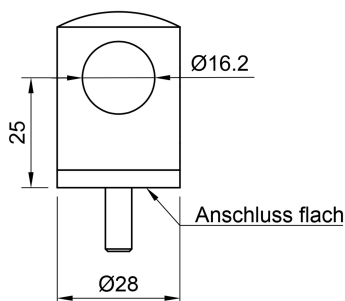


Querstabhalter | Ø 28 mm | Abstand 25 mm | Flachanschluss | Lochung Ø 16,2 mm | Edelstahl



Kurzbeschreibung

- Anschluss: flach
- Lochung: Ø 16,2 mm
- Werkstoff: 1.4301

Technische Daten

Merkmal	Wert
Abmessungen	28 mm x 28 mm x 52 mm
Werkstoff	V2AEdelstahl
Gewicht	0.130 kg
Anschluss	Flach
Ausführung	Mit DurchgangsbohrungRund
Durchmesser	28 mm
Lochabstand	25 mm
Lochung	16.2 mm
Material	V2AEdelstahl

Beschreibung

V2A Querstabhalter

- Lochabstand: 25 mm
- Außendurchmesser: 28 mm
- Anschluss: Flach
- Lochung: Ø 16,2 mm
- Kopf: Gewölbt
- Montageschraube: M8 x 25 mm DIN 7991

Material

- Werkstoff: 1.4301
- Oberfläche: 240er Korn geschliffen

Besonderheiten

- Anschluss: 360° stufenlos verdrehbar
- Montagezustand: Produkt wurde in montiertem Zustand geschliffen
- Halter: 2-teilig - Anschlussstück durch Lösen der Schraube M5 x 5 mm DIN 913 abnehmbar

© Beurskens – Automatisch generiertes Datenblatt. Alle Angaben ohne Gewähr. Änderungen vorbehalten.