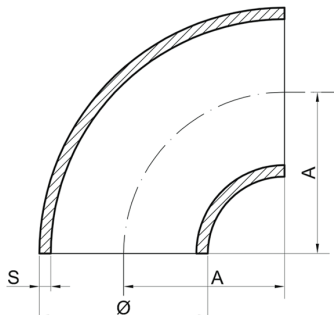


Rohrbogen | 90 Grad | aus Rohr \varnothing 26,9 x 2 mm | roh | R=38 mm | Edelstahl



Kurzbeschreibung

- Abmessung: \varnothing 26,9 x 2 mm
- Radius: 38 mm
- Werkstoff: 1.4301

Technische Daten

Merkmal	Wert
Abmessungen	27 mm x 37 mm x 73 mm
Werkstoff	V2AEdelstahl
Oberfläche	Roh
Gewicht	0.070 kg
Durchmesser	26.9 mm
Material	V2AEdelstahl
Materialstärke	2 mm
Winkel	90 Grad

Beschreibung

V2A Rohrbogen kurz 90 Grad

- Abmessungen: \varnothing 26,9 mm
- Stärke (S): 2 mm
- Radius (A): 38 mm
- Keine Gießware
- Oberfläche: perlgestrahlt

Material

- Werkstoff: 1.4301
- Oberfläche: roh