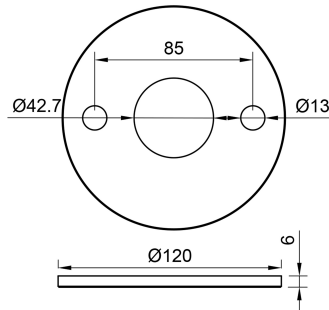


## Ronde | Ø 120 x 6 mm | 2 x gelocht (Ø 13 mm) + Mittelloch (Ø 42,7 mm) | Kante gefast | Edelstahl



### Kurzbeschreibung

- Mittelloch: Ø 42,7 mm
- Gelocht: 2 x Ø 13 mm
- Werkstoff: 1.4301

### Technische Daten

Merkmal	Wert
Abmessungen	120 mm x 7 mm x 120 mm
Werkstoff	V2AEdelstahl
Oberfläche	Rundschliff
Gewicht	0.450 kg
Anzahl Bohrungen	3 Stück
Durchmesser	120 mm
Lochung	13 mm
Material	V2AEdelstahl
Materialstärke	6 mm
Mittelloch	42.7 mm
Produktgruppe	Ronden
Für Rohr	Ø 42,4mm

## **Beschreibung**

### **V2A Ronde mit Mittelloch**

- Abmessungen: Ø 120 x 6 mm
- Mittelloch: Ø 42,7 mm
- 2 x gelocht: Ø 13 mm
- Lochkreis: 85 mm
- Maße: A = 120 mm | B = 42,7 mm | C = 13 mm | D = 85 mm

### **Material**

- Werkstoff: 1.4301
- Oberfläche: 240er Korn geschliffen | Rundschliff
- Kante: gefast
- Seite: geschliffen

© Beurskens – Automatisch generiertes Datenblatt. Alle Angaben ohne Gewähr. Änderungen vorbehalten.