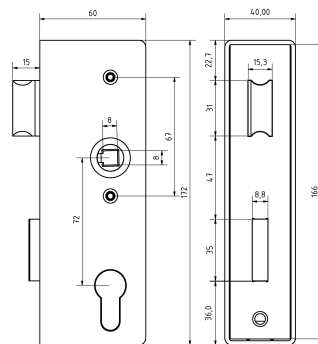


## Kastenschloss | Breite 40 mm | Dornmaß 40 mm | Stahlkasten



### Kurzbeschreibung

Beurskens Pro-Lock Kastenschloss 40 mm | Dornmaß 40 mm | Entfernung 72 mm | 8 mm Nuss | Edelstahl-Falle | 1-tourig

### Technische Daten

Merkmal	Wert
Abmessungen	124 mm x 46 mm x 195 mm
Werkstoff	StahlV2AEdelstahl
Gewicht	1.210 kg
Dornmaß	40mm
Kastenbreite	40 mm
Kastentiefe	60 mm
Material	StahlV2AEdelstahl
Produktgruppe	Kastenschlösser

## **Beschreibung**

### **Beurskens Pro-Lock Kastenschloss 40 mm – Edelstahl-Falle, 1-tourig**

- Kastenbreite: 40 mm
- Kastentiefe: 60 mm
- Kastenhöhe: 172 mm
- Dornmaß: 40 mm
- Entfernungsmaß: 72 mm
- Nuss: 8 mm – passend für Standard-Drückerstifte
- Ausführung: 1-tourig
- Falle: Drehbar – DIN links / rechts verwendbar
- Lieferumfang: Kastenschloss inkl. Führungsringen und Befestigungsschrauben

## **Materialausführung**

- Schlosskasten: Stahl S235 – stabil und belastbar
- Schlossgehäuse (sichtbare Komponenten): Edelstahl 1.4301
- Stulpe: Edelstahl 1.4301
- Falle: Edelstahl 1.4301

## **Besondere Merkmale**

- Drehbare Falle für flexible Montage
- 8 mm Vierkantnuss für gängige Drückergarnituren
- Präzise gefertigte Bauweise für zuverlässige, langlebige Funktion
- Robuste Konstruktion für dauerhaften Einsatz
- Edelstahl-Komponenten sorgen für erhöhte Korrosionsbeständigkeit an beanspruchten Bereichen

## **Beurskens Pro-Lock Qualitätsvorteil**

- Im Gegensatz zu vielen marktüblichen Kastenschlössern, die häufig nur einfache Stahlkomponenten besitzen, setzt Beurskens Pro-Lock bei stark beanspruchten Bauteilen auf Edelstahl 1.4301.
- Das bedeutet: höhere Lebensdauer, bessere Laufeigenschaften und verbesserte Korrosionsbeständigkeit im relevanten Einsatzbereich.
- Eine Qualitätsausführung für professionelle Metallbau- und Toranlagen.

## **Hinweis zur Bestellung**

- Kasten und Schloss sind auch einzeln bestellbar:
- Kasten: Artikelnummer 44705
- Schloss: Artikelnummer 43902