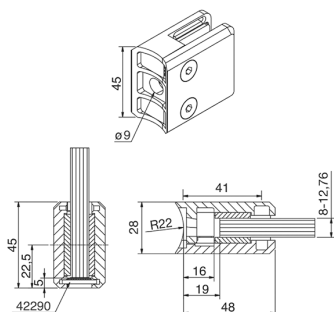
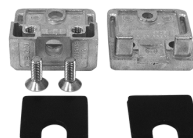


Glasklemme | Modell 10 | 45 x 48 x 28 mm | Zinkdruckguss



Kurzbeschreibung

Für Rohr \varnothing 42 - 48 mm | Zinkdruckguss roh

Technische Daten

Merkmal	Wert
Werkstoff	Zinkdruckguss
Gewicht	0.200 kg
AbZ / AbG	Ja
Anschluss	42,4mm48,3mm
Form	Eckig
Glassicherung	SicherungsplatteSicherungsstift
Klemmstärken	<ul style="list-style-type: none"> • 10 mm • 10.76 mm • 12 mm • 12.76 mm • 8 mm • 8.76 mm
Material	Zinkdruckguss

Beschreibung

Zinkdruckguss rohe Klemmbefestigung für Rohr Ø 42 - 48 mm | Modell 10 mit allgemeiner bauaufsichtlicher Zulassung und allgemeiner Bauartgenehmigung PREIS OHNE GLASSICHERUNG!

Abmessungen 45 x 48 x 28 mm | Freimaß 19 mm (Vorderkante Rohr, Hinterkante Glas)

Werkstoff Zinkdruckguss roh | Schutzfolie Klemmstärken 8,00 mm | 8,76 mm | 10,00 mm | 10,76 mm | 12,00 mm | 12,76 mm

© Beurskens – Automatisch generiertes Datenblatt. Alle Angaben ohne Gewähr. Änderungen vorbehalten.